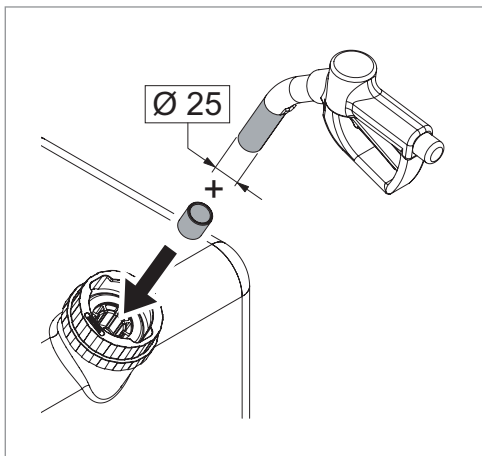
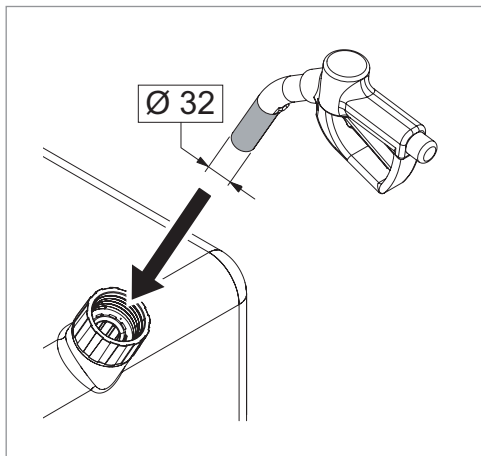
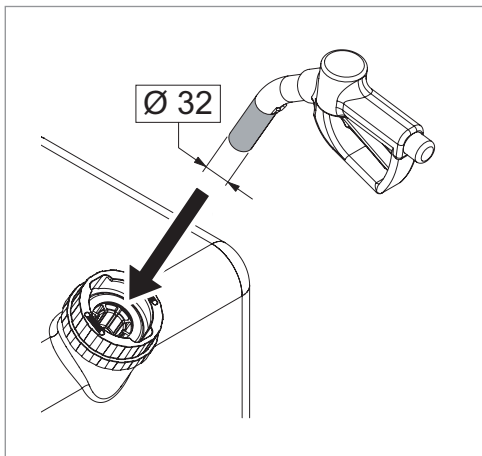
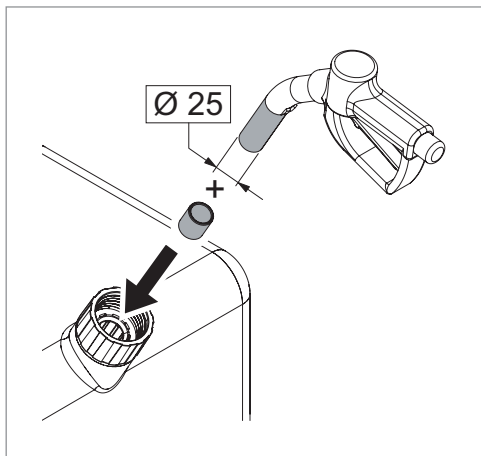


## REFUELING

TRETOK - 105

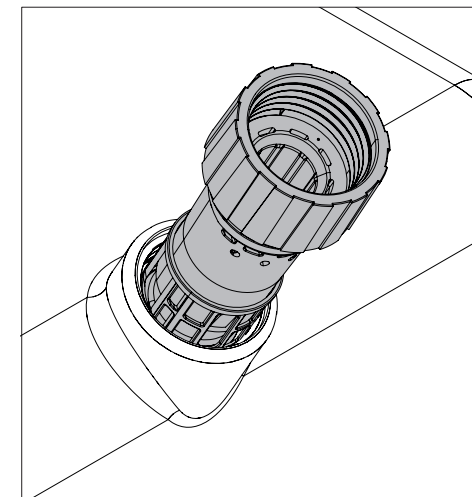
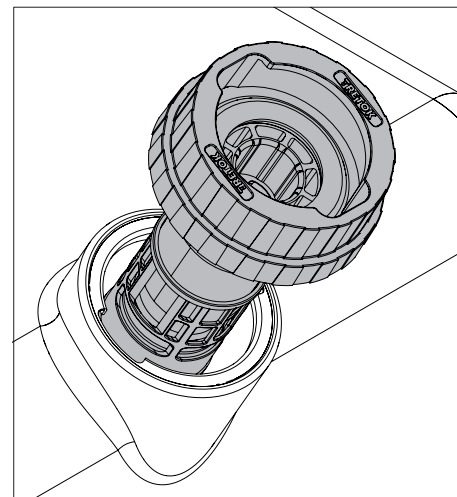


TRETOK - 80



# TRETOK 105/80

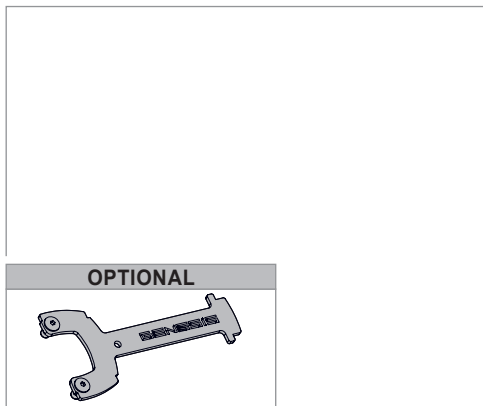
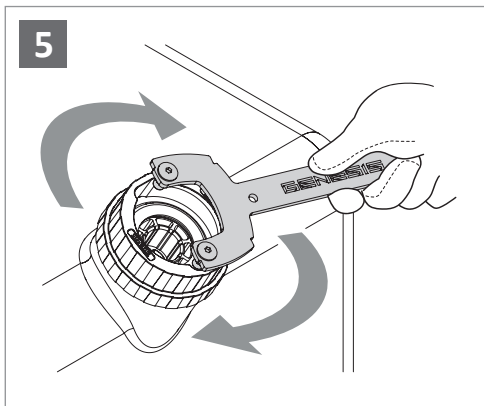
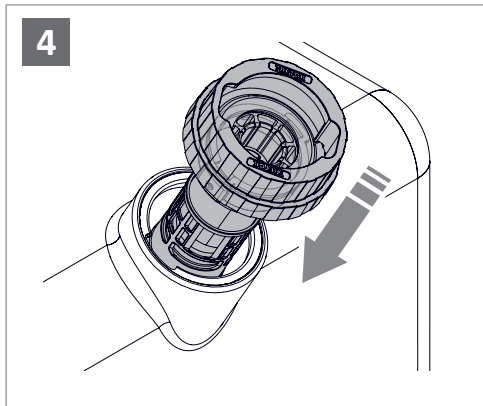
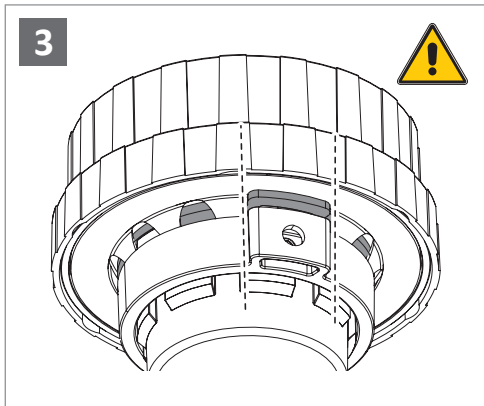
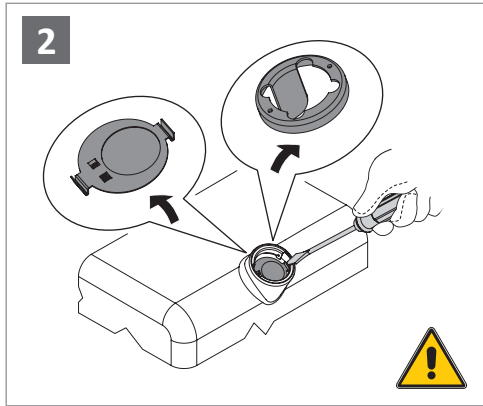
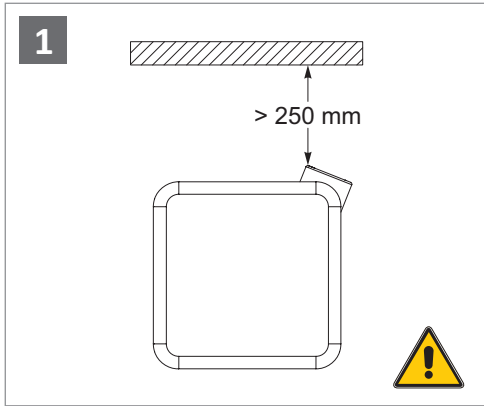
## INSTALLATION



**AVVERTENZE / WARNINGS / WARNUNGEN / AVERTISSEMENTS / ADVERTENCIAS  
AVISO / VAROVÁNÍ / UPOZORENJA / FIGYELMEZTETÉS / UWAGA / INSTRUCȚIUNI  
VAROVANIA**

- IT** Rispettare gli allineamenti, le misure e gli orientamenti riportati in figura.
- UK** Please respect the alignments, the measures and orientations shown in the illustrations.
- DE** Ausrichtungen und die MaßnahmenwieimBild.
- FR** Respecter les alignements, les mesures et les orientations reportéesen illustration.
- ES** Respetar las alineaciones, las medidas y las orientacionestraídasenfigura.
- PT** Observe osalinhamentos, as medidas e as orientaçoẽsapresentadasnaFigura.
- CZ** Dodržujte rozestavení, rozměry a nasměrování uvedené na obrázcích.
- HR** Pridržavati se poravnanja, mjera i smjerova prikazanih na slici.
- HU** Tartsa be az ábrákon szereplő beállításokat, méreteket és iránymutatásokat!
- PL** Przestrzegać ustawień, miar oraz orientacji wskazanych na rysunkach.
- RO** Se vorrespectaalinierele, dimensiunileșiorientărilefolositeîn figuri
- SK** Dodržujte rozostavanie, rozmery a nasmerovania uvedené na obrázkoch.

# TRETOK - 105



# TRETOK - 80

